

## Cutter-mixers

### Cutter-Mixer 17,5 liter, variabele snelheid, microtand messen, 400V

ARTIKEL \_\_\_\_\_

MODEL \_\_\_\_\_

NAAM \_\_\_\_\_

SIS \_\_\_\_\_

AIA \_\_\_\_\_



600089 (KE180S)

Cutter-mixer 17,5 liter,  
variabele snelheid,  
microtand messen,  
400V-50/60hz-3

## Omschrijving

### Product Nr.

Cutter-mixer met roestvrijstalen kom van 17,5 liter, horizontaal roterende messen met traploos variabele snelheid 300 - 3000 tpm, pulseerstand en een roteerbare komschraper.

Met de cutter-mixer kunnen onder andere bereid worden: het vermalen van vlees tot tartaar of paté; fijnsnijden of pureren van groene kruiden, uien, knoflook, paprika, noten en andere groenten en vruchten; bereiding van koude sauzen of puree.

Omkastingsdeel van roestvrijstaal, deels van gepolijst aluminium. Roestvrijstalen cutterkom met afgeronde hoeken en handgreep. Transparant kunststof deksel met uitneembare schraper, afdichting en navulopening. Uitneembare houder met 3 geperforeerde roestvrijstalen microtand messen. Beveiligd: indien het deksel niet gesloten is kunnen de messen niet draaien. Eenvoudige reiniging door afneembaar deksel en uitneembare afdichting. Keuze uit continu draaien of pulserend. Waterdicht glad bedieningspaneel met tiptoetsen voor aan/uit, snelheidsregeling en voor instelling van de digitale tijd klok tot 59 minuten met automatische afslag, IP65 beschermd. Kunststof antislip voeten. Nulspanning beveiliging. Elektra kabel zonder steker. IP34 beschermd en waterdicht.

## Uitvoering

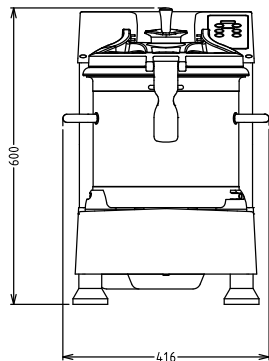
- De capaciteit is geschikt voor 100 - 300 maaltijden per service, tot 8 kg per cyclus.
- Cutter-mixer is geschikt voor mengen, fijnsnijden, vloeibaar maken en voor banketbakkerswerk.
- Geleverd met:
  - 17,5 liter roestvrijstalen kom met maximaal niveau aanduiding om overlopen te voorkomen.
  - Geperforeerde messen met microvertanding.
  - Schraper.
- De onder een hoek geplaatste geperforeerde messen en de conische bodem van de kom geven een consistente vermenging.
- Deksel met centrale navulopening voor het toevoegen van ingrediënten tijdens de werking.
- Het deksel is scharnierend bevestigd aan de omkastingsdeel voor meer gebruiksgemak.
- De waterdichte metalen omkastingsdeel voorkomt lekkage.
- Alle onderdelen die in aanraking komen met voedsel zijn zonder gereedschap uitneembaar en compleet demontabel.

## Constructie

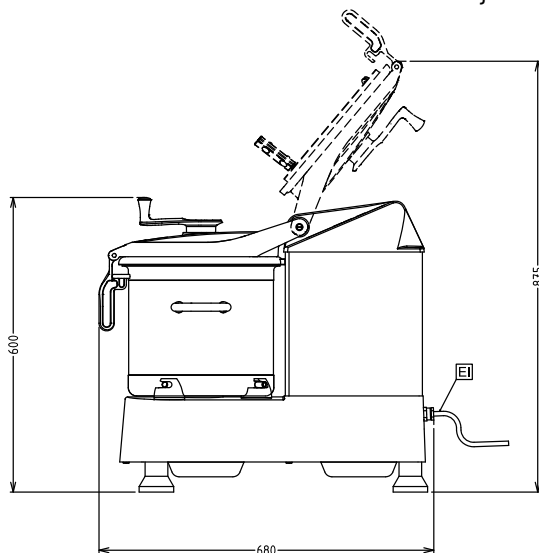
- Vermogen: 3000 watt.
- Kom van roestvrijstaal AISI304 met niet lekkende afdichting en met handgrepen, makkelijk te gebruiken.
- Schraper met roestvrijstalen handgreep, eenvoudig demonteerbaar.
- Variabele snelheid van 300 tot 3000 toeren per minuut.
- IP65 waterdicht bedieningspaneel met tiptoetsen.
- Dekselgreep met dubbele veiligheidsvergrendeling.
- Het transparant polycarbonaat deksel is voorzien van een magneetcontact beveiliging zodat de motor niet kan werken als het deksel niet gesloten is.
- De nulspanning beveiliging vereist het opnieuw indrukken van de startknop na een stroom onderbreking.
- Stille industriële asynchrone motor voor zwaar werk en een lange levensduur.

## Goedkeuring

Front aanzicht

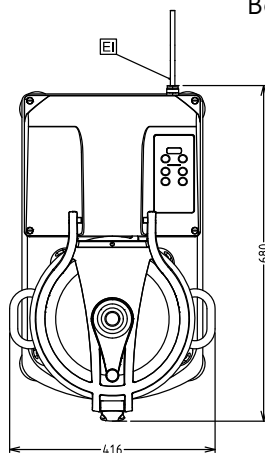


Zij aanzicht



EI = Elektrische aansluiting

Boven aanzicht



#### Elektra

<b>Voltage</b>	
600089 (KE180S)	380-480V/3 ph/50/60 Hz
<b>Elektrisch max. vermogen</b>	3 kW
<b>Stekker type</b>	Kabel zonder stekker

#### Capaciteit

<b>Capaciteit (max.)</b>	8 kg/Cyclus
<b>Capaciteit</b>	17.5 liter

#### Algemene gegevens

<b>Externe afmetingen, lengte</b>	416 mm
<b>Externe afmetingen, breedte</b>	680 mm
<b>Externe afmetingen, hoogte</b>	603 mm
<b>Capaciteit vlees malen</b>	8 kg
<b>Capaciteit mayonaise bereiding</b>	8 kg
<b>Capaciteit deeg bereiding</b>	6 kg
<b>Gewicht, netto (kg)</b>	68
<b>Waterdichtheid index</b>	IP34
<b>Aantal snelheden</b>	Traploos
<b>Rotatie snelheid</b>	300 - 3000 tpm

#### Meegeleverde accessoires

- 1 stuks SCHRAPER voor K180S/KE180S PNC 650046
- 1 stuks ROTOR MET 3 MICROTAND MESSEN, voor K180S/KE180S PNC 650047
- 1 stuks ROESTVRIJSTALEN MENGKOM 17,5 liter voor K180S/KE180S cutter-mixer PNC 650074

#### Optionele accessoires

- SCHRAPER voor K180S/KE180S PNC 650046
- ROTOR MET 3 MICROTAND MESSEN, voor K180S/KE180S PNC 650047
- ROESTVRIJSTALEN MENGKOM 17,5 liter voor K180S/KE180S cutter-mixer PNC 650074
- VERRIJDBAAR ONDERSTEL, roestvrijstalen open uitvoering met bodemschap en 4 geremde zwenkwielen PNC 653017
- ROTOR MET 3 GLADDE MESSEN, voor K180/KE180 PNC 653119
- ROTOR MET 3 GEGROEFDE MESSEN, voor K180/KE180 PNC 653120
- ROTOR MET 3 GEKARTELDE MESSEN, speciaal voor vlees, voor K180/KE180 PNC 653539

Cutter-mixers

Cutter-Mixer 17,5 liter, variabele snelheid, microtand messen, 400V

Het bedrijf behoudt het recht de producten te modificeren zonder voorafgaande melding.